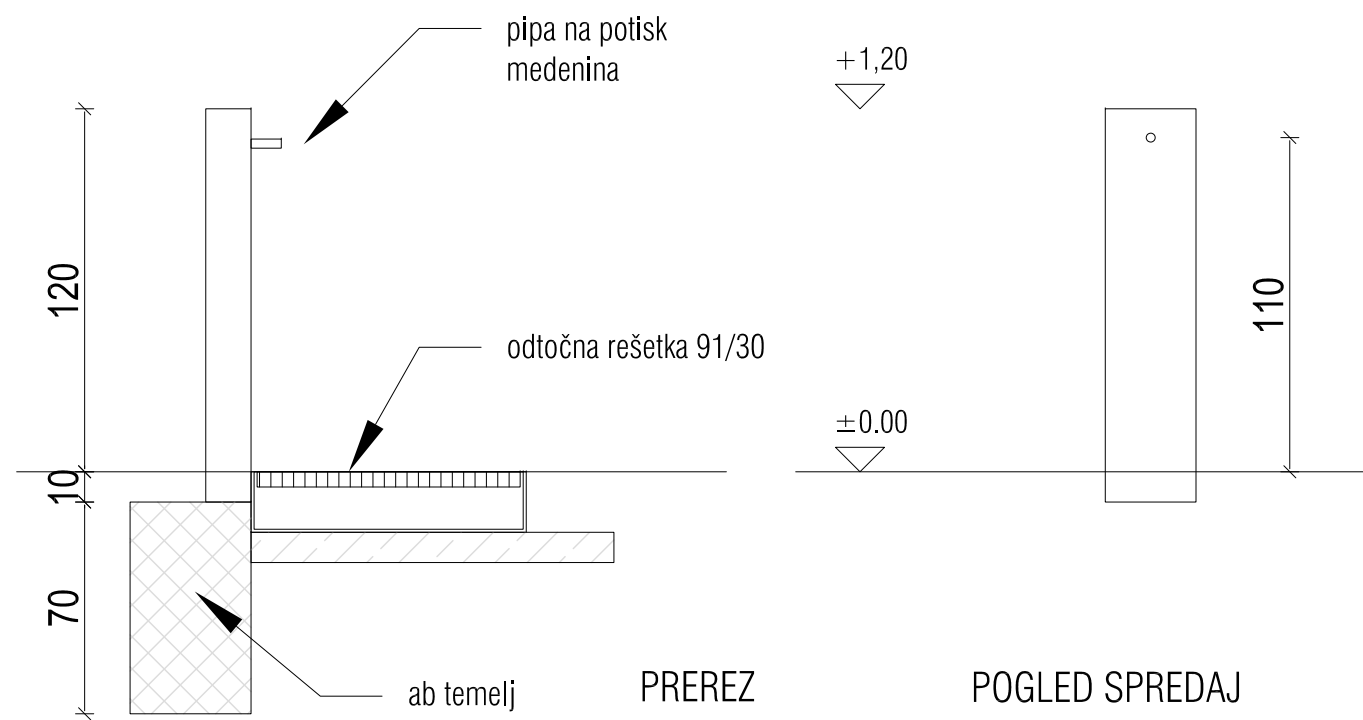
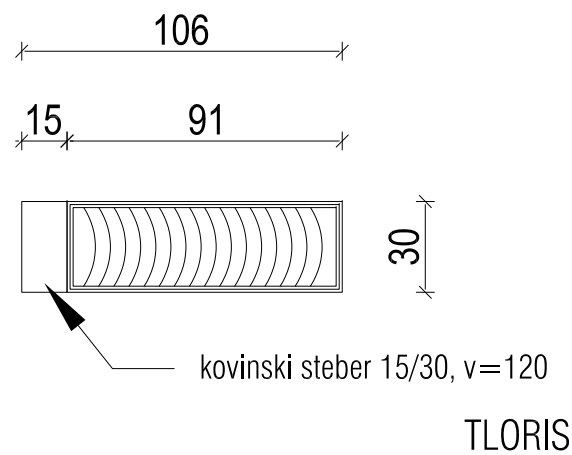
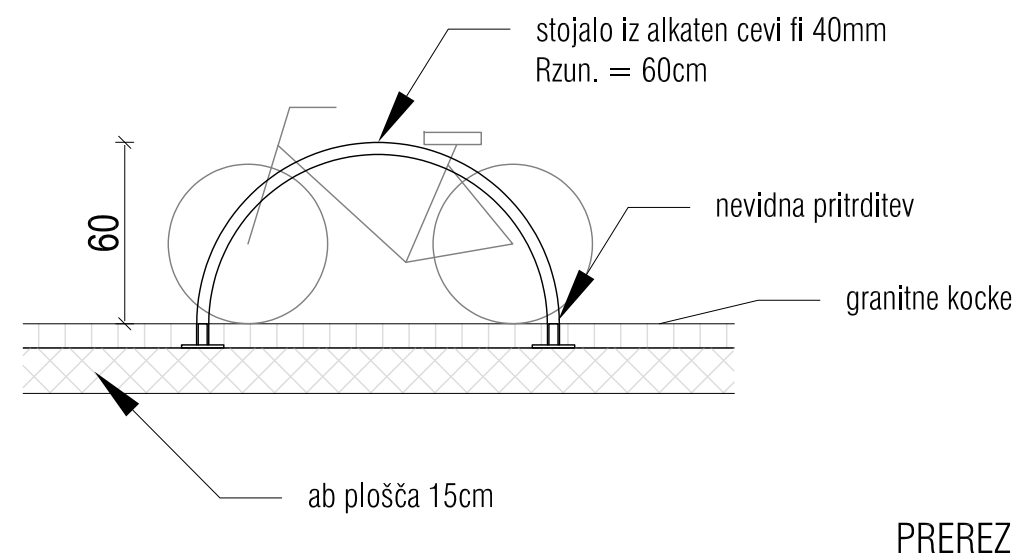
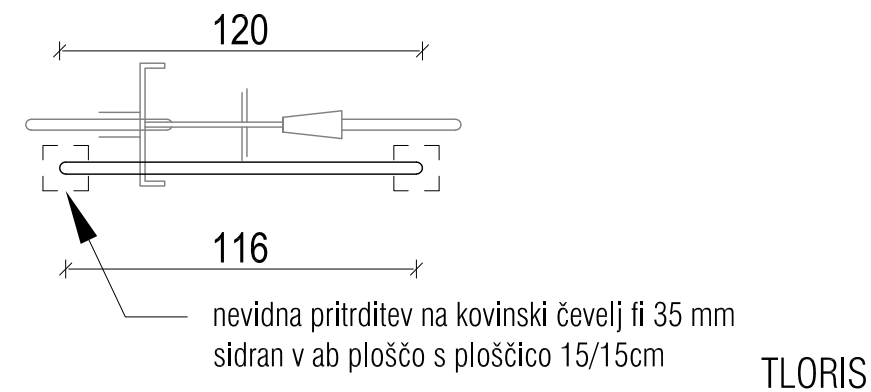


PITNIK



KOLESARSKO STOJALO



projektant KONTRA arhitekti*, Grudnovno nabrežje 23, 1000 Ljubljana
naročnik OBČINA POLJČANE, Blstriška cesta 65, 2319 Poljčane

kontrarhitekti

objekt Športno igrišče OŠ Kajetana Koviča, Poljčane
vrsta PD / za gradnjo PZI
za gradnjo adaptacija in rekonstrukcija
risba

odg. vodja projekta Mojca Gregorski, univ.dipl.inž.arh. ZAPS A-1222
odg. projektant arh. Mlha Kajzelj, univ.dipl.inž.arh. ZAPS A-0860

projektanti Vladimir Korbar, gr.teh.

URBANA OPREMA
KOLESARSKA OPREMA, PITNIK

Številka projekta 130/16	Številka načrta A130/16	merilo 1:50	datum/sprememba december 2016 / september 2018	mapa 1	list B07
-----------------------------	----------------------------	----------------	---	-----------	-------------